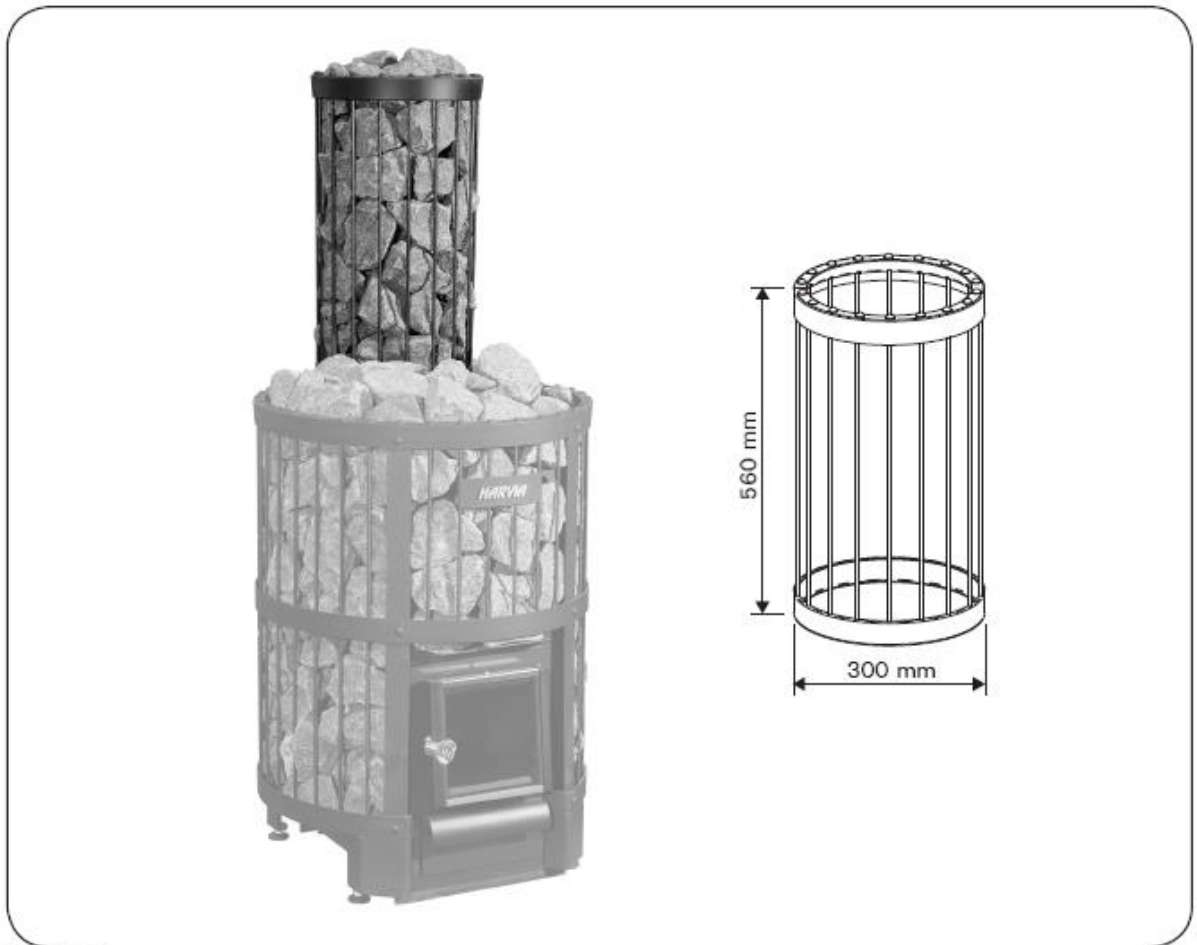


WL300

HU Füstcsőburkolat szerelési útmutató



23092009

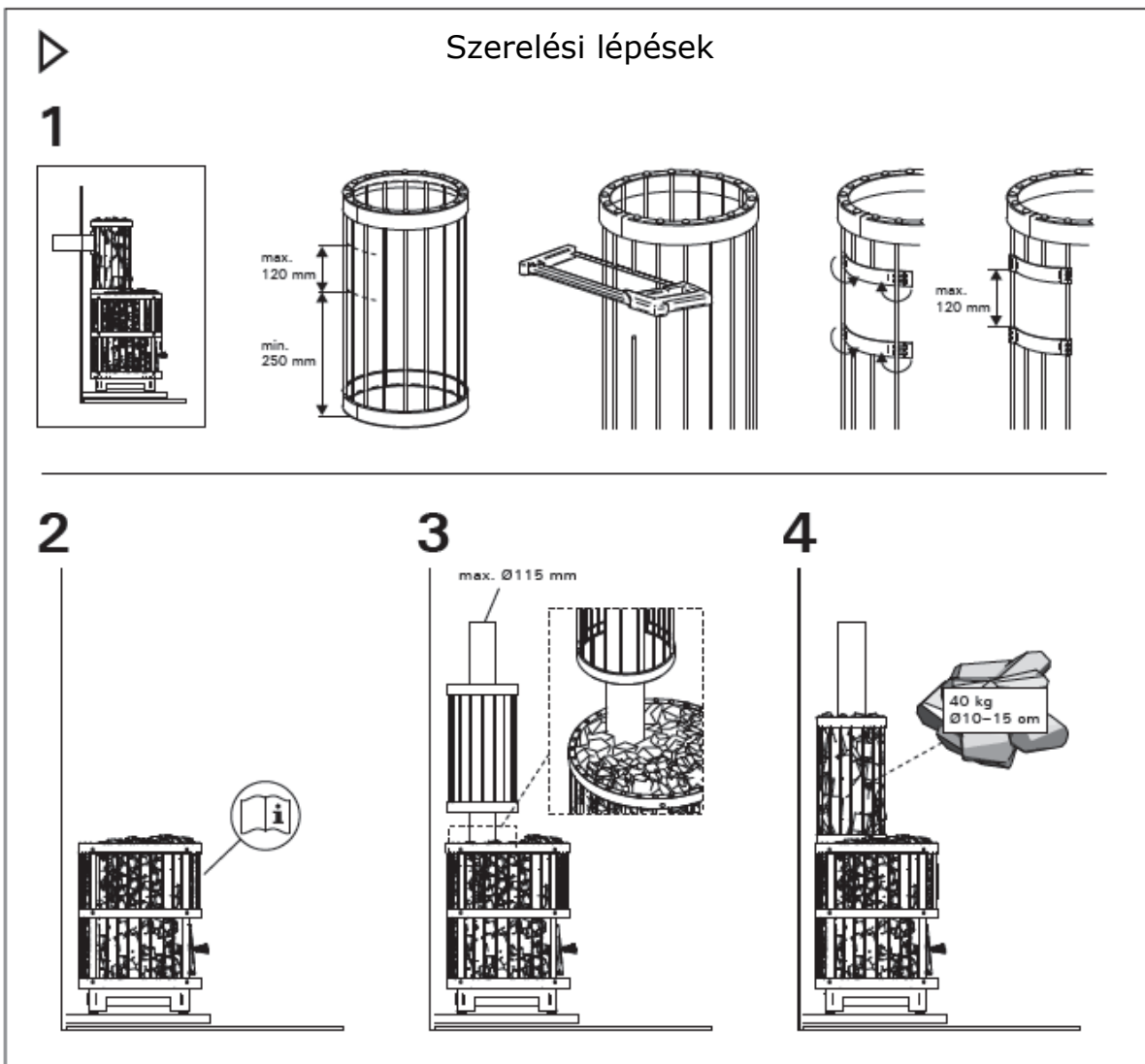
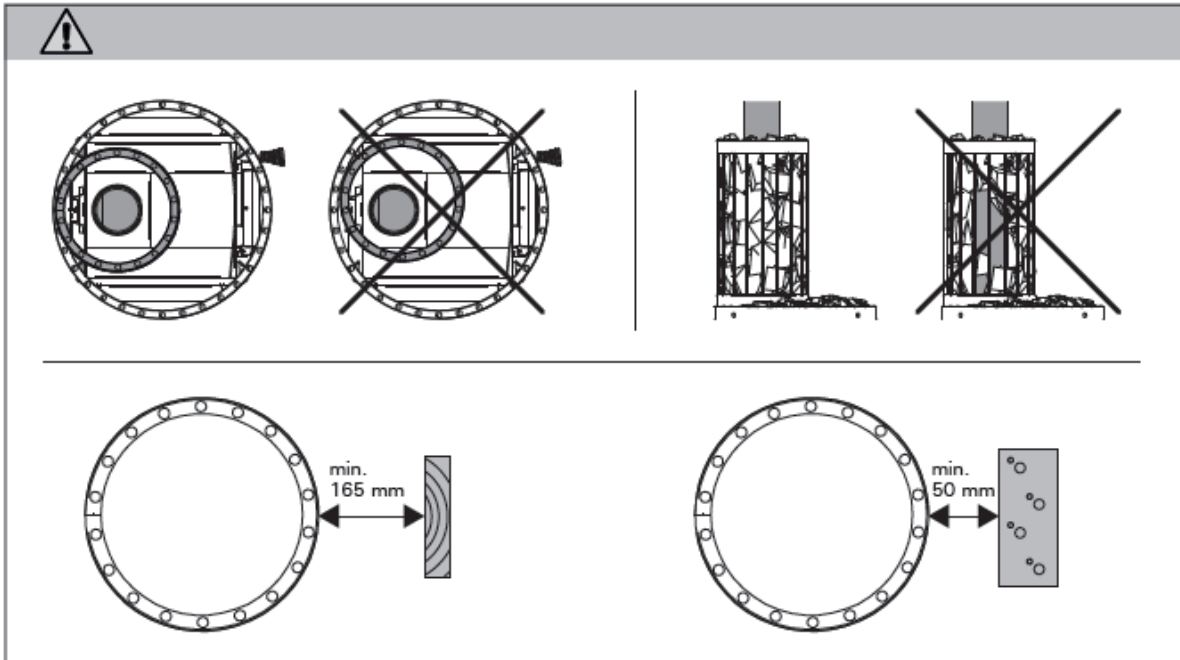
SZERELÉSI ÚTMUTATÓ

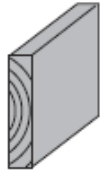
Szerelés előtt

- **Ügyeljen a kályhától, a füstcsőburkolattól és a kéménytől előírt minimális biztonsági távolságok betartására.**
- **Ha a kémény szigetelt része közvetlenül a füstcsőburkolat fölött kezdődik, a szigetelt kéményszakasz szerelése előtt töltsse meg kövekkel a burkolatot.**

Szerelési lépések:

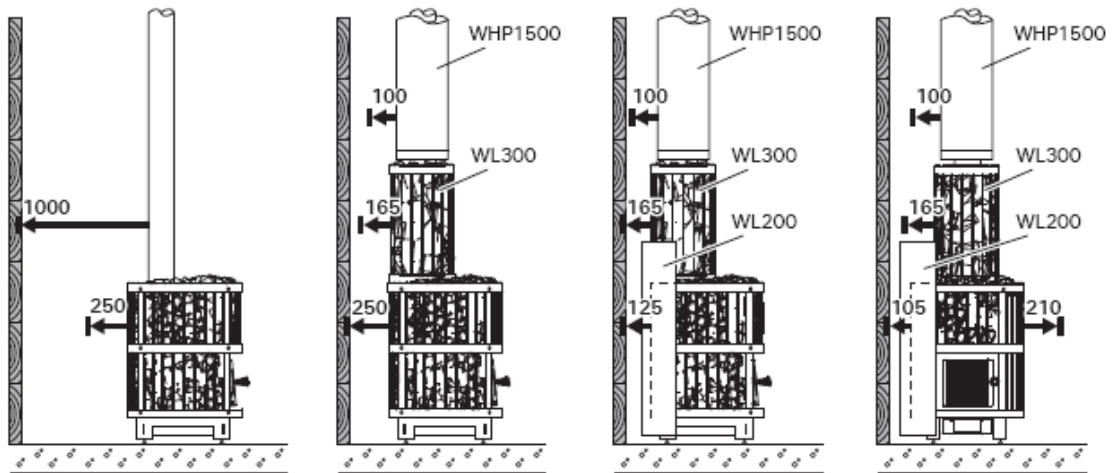
1. Ha könyökcső köré kell szerelni a burkolatot, vágjon rajta átvezető nyílást a füstcsőnek.
2. Szerelje be a kályhát, és annak használati útmutatóját követve rakja fel a köveket a kályhában.
3. Halmozzon fel egyenletes rétegben köveket a kályha felső csatlakozónyílása köré. A füstcsőburkolatot a kövekre helyezze.
4. Töltsse meg nagy méretű, kb. 40 kg összsúlyú kövekkel a füstcsőburkolatot. A köveket a lehető legszorosabb elrendezésben helyezze el. **A füstcső a kövek felrakása után nem látszódhat ki a kövek mögül.**





Minimális biztonsági távolságok az éghető anyagú falaktól és padoktól

(a kövek gondos elrendezését feltételezve – a köveknek teljesen el kell takarniuk a kályhatestet és a füstcsövet!)



HARVIA

Harvia Oy
 PL12
 40951 Muurame
 Finland
www.harvia.fi